

① Hoekoverbrenging

| Bestelnummer | UN |
|--------------|----|
| RSB 290-400  | 1  |
| RSB 401-1600 | 1  |

② Espagnolet

| Bestelnummer    | UN   | Voorpl. |
|-----------------|------|---------|
| RSH 340-450 (A) | 363  |         |
| RSH 451-550     | 390  |         |
| RSH 551-700     | 540  |         |
| RSH 701-850     | 690  | 1       |
| RSH 851-1100    | 940  | 1       |
| RSH 1101-1350   | 1190 | 1       |
| RSH 1351-1600   | 1440 | 2       |
| RSH 1601-1850   | 1690 | 3       |
| RSH 1851-2100   | 1940 | 3       |
| RSH 2101-2600#  | 2190 | 4       |

# Met verlengstuk 8-00825-00-0-1

③ Onderzijde

| Bestelnummer  | UN | Voorpl. |
|---------------|----|---------|
| RSB 290-950   | 1  | 215     |
| RSB 951-1303  | 2  | 740     |
| RSB 1303-1600 | 3  | 1050    |

④ Achterzijde

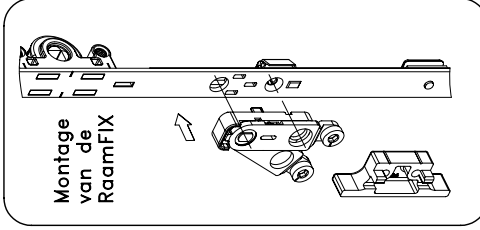
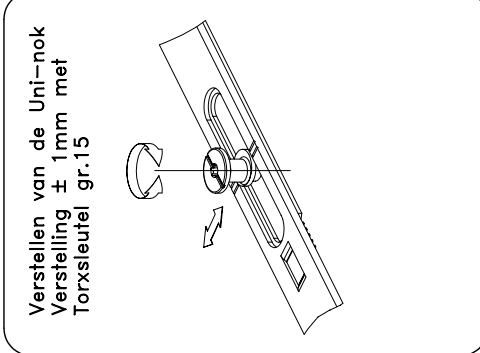
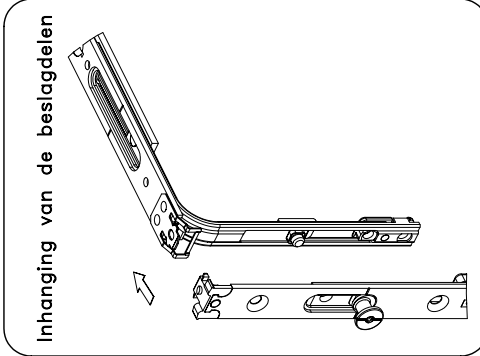
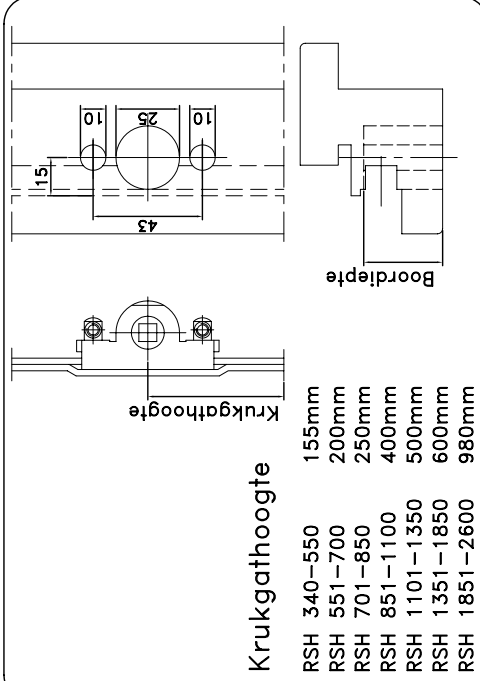
| Bestelnummer  | UN | Voorpl. |
|---------------|----|---------|
| RSH 1101-1350 | 1  | 530     |
| RSH 1351-1600 | 1  | 740     |
| RSH 1601-1850 | 2  | 1050    |
| RSH 1851-2350 | 2  | 1450    |
| RSH 2351-2600 | 3  | 1890    |

⑤ Schaarvoorplaat

| Bestelnummer      | UN   | Voorpl. |
|-------------------|------|---------|
| RSB 290-400 (A)   | 350  |         |
| RSB 401-500       | 350  |         |
| RSB 501-750       | 590  |         |
| RSB 751-950       | 840  |         |
| RSB 951-1200      | 1040 |         |
| RSB 1201-1450 (B) | 1040 |         |
| RSB 1451-1600 (B) | 1290 |         |

(A) = Met hoekoverbrenging  
 (B) = Met bijzetschaar  
 Raam-FIX met foutdraaiblokkering  
 Stanggeleiders  
 Raamkruk Dirigent F

In het belang van de voortdurende produktontwikkeling en de derde regelgeving, behoudt Gretsch-Unitas GmbH, Baubeschläge zich te allen tijde het recht voor om zonder voorbericht specificaties of producten te wijzigen.  
 Deze tekening is een op onze ervaring berustend, vrijblijvend uitvoeringsvoorstel aan wiens gebruik geen rechten kunnen worden ontleend.



Deze tekening met rondomsluiting kan toegepast worden op Uni-Jet Contura draaivalstelsysteem.  
 Maximale raamspanninghoogte (beslagmaat) is 2600mm  
 Maximale raamspanningbreedte (beslagmaat) is 1600mm  
 Bij de uitvoering en de montage van dit standaard beslag zijn de algemeen geldende voorschriften te beachten.

Voor de beslaggebonden onderdelen en toebehoren is een tekening beschikbaar.  
 Uni-Jet S-Contura HL00556

**Draaivalbeslag Uni-Jet S-Contura Standaard**  
 12mm speling rondom.

Deze tekening mag zonder onze toestemming noch gecopieerd noch aan derden of aan concurrerende firma's ter beschikking gesteld worden

**GU**  
 G.U.-Nederland B.V.  
 Eindhoven  
 Tel: 040-2914720  
 www.gu.nl

Datum:  
 17-07-2008  
 Tekening nr.  
 HL 00606  
 Versie 2.

— Standaard sluitplaat  
 — Se sluitplaat

699.5 bij RSB 1451-1600  
 539.5 bij RSB 751-1450

Montage van de sluitplaten

Standaard sluitplaten

Greepzijde

Montage RaamFIX

| RSH       | Maat F |
|-----------|--------|
| 551-700   | 249    |
| 701-850   | 313    |
| 851-1100  | 242    |
| 1101-1350 | 313    |
| 1351-1600 | 442    |
| 1601-1850 | 442    |
| 1851-2100 | 589    |
| 2101-2600 | 589    |

Valsluitplaat

142.5  
 642.5 bij RSB 951-1303  
 432.5 bij RSB 1304-1600  
 952.5 bij RSB 1304-1600

449.5 bij RSH 1101-1350  
 659.5 bij RSH 1351-1600  
 449.5 bij RSH 1601-1850  
 659.5 bij RSH 1851-2350  
 449.5 bij RSH 2351-2600

969.5 bij RSH 1601-1850  
 1369.5 bij RSH 1851-2350  
 1109.5 bij RSH 2351-2600

1833.5 bij RSH 2101-2600

145.5 bij RSH 1851-2600  
 1333.5 bij RSH 1601-1850  
 815.5 bij RSH 1351-2600  
 665.5 bij RSH 1101-1350  
 565.5 bij RSH 851-1100  
 493.5 bij RSH 701-850

319.5 bij RSH 1351-2600

70.5